

ПАСПОРТ 19ч21бр/19с21нж ПС

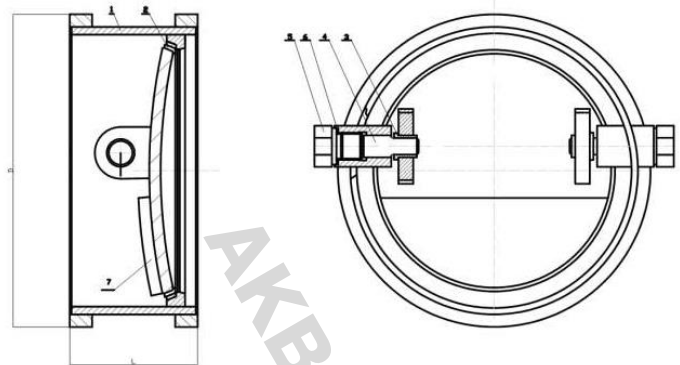
Общие сведения об изделии

Наименование изделия **Клапан обратный поворотный межфланцевый**
 DN _____ PN 1,6 МПа (16 кг/см²)
 Обозначение изделия **КОП**
 Таблица фигур **19ч21бр/19с21нж**
 Предприятие-изготовитель _____
 Дата изготовления _____ 20 ____ г.
 Назначение изделия Для защиты трубопроводов от обратного потока рабочей среды. Предназначен для трубопроводов, транспортирующих техническую горячую, холодную воду, пар, нейтральные среды.

Основные технические данные и характеристики

Условный проход DN, мм _____
 Давление номинальное PN 1,6 МПа (16 кг/см²)
 Давление гидроиспытаний P_{гп} 1,6 МПа (16 кг/см²)
 Температура рабочей среды T, не более, °C 425
 Климатическое исполнение по ГОСТ15150-69 У категории 1
 Температура окружающей среды, °C от плюс 40 до минус 40
 Пропуск среды в затворе по классу С ГОСТ9544-93
 Коэффициент гидравлического сопротивления 6,0
 Испытательная среда вода
 Рабочая среда вода, пар, нефтепродукты
 Масса изделия, кг _____
 Изготовление и поставка по ТУ 3742-001-32640072-2018
 Тип присоединения к трубопроводу фланцевое
 Материал корпуса и тарелки серый чугун СЧ 25 / сталь 20
 Ось, втулка сталь 20Х13
 Прокладка Паронит ПОН-Б

DN	L	D	Масса
50	60	105	2,4
80	70	144	4,9
100	80	160	6
150	100	212	11,6
200	140	270	23,0
250	150	330	29,3
300	160	370	47
400	170	482	80



Комплектность

Клапан в сборе 10 шт.
 Паспорт на изделие 1 экземпляр

Свидетельство о приемке и консервации

Клапан соответствует ТУ 3742-001-32640072-2018 и признан годным к эксплуатации. Вариант защиты наружных и внутренних поверхностей ВЗ-1 или ВЗ-7. Вариант внутренней упаковки: ВУ-9, ВУ-7 по ГОСТ 9.014-78.

Декларация о соответствии: EAЭС № _____

Дата консервации _____ 20 ____ г. Срок консервации 2 года.

Гарантии изготовителя

Гарантийный срок со дня ввода в эксплуатацию — 12 месяцев. Гарантийная наработка в пределах гарантийного срока эксплуатации - 3400 циклов.

Особые отметки

.....

Дата продажи _____
 Продавец _____